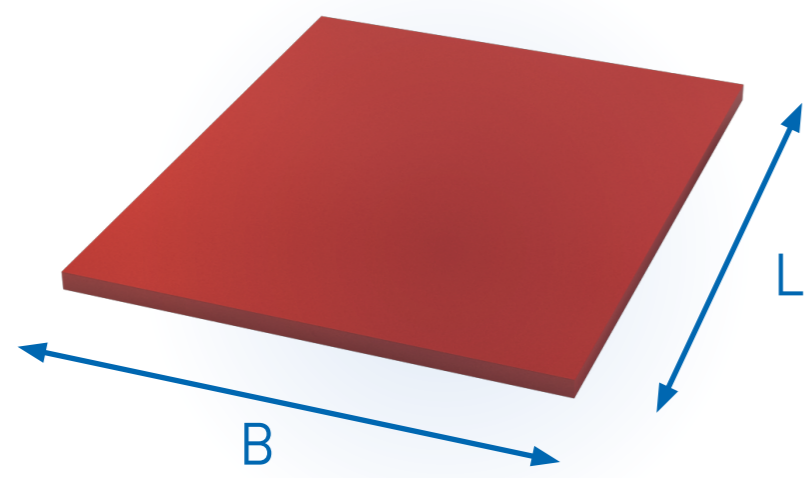
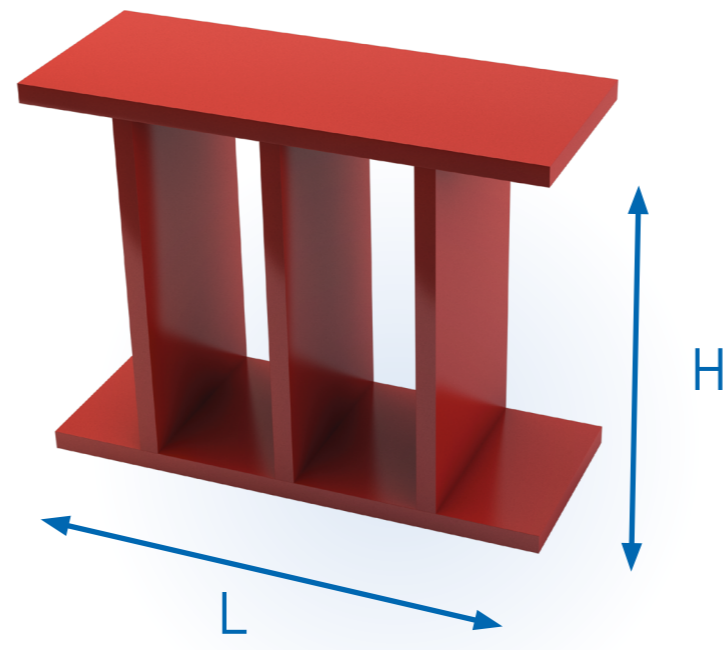


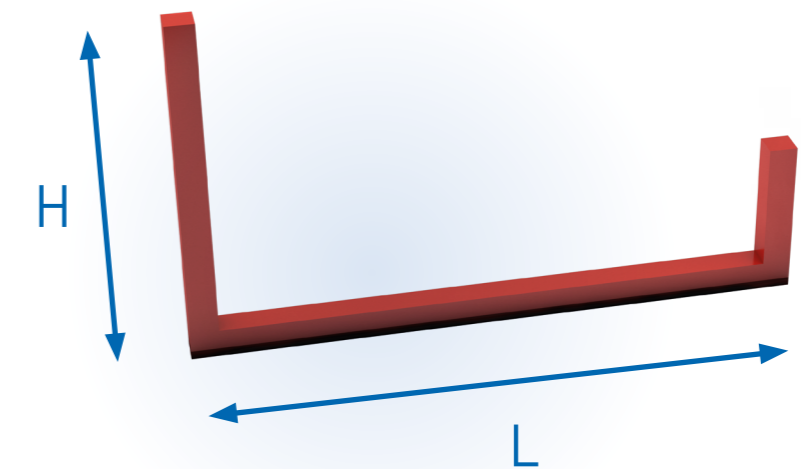
QUADRATMETER-BERECHNUNG VON BAUTEILEN



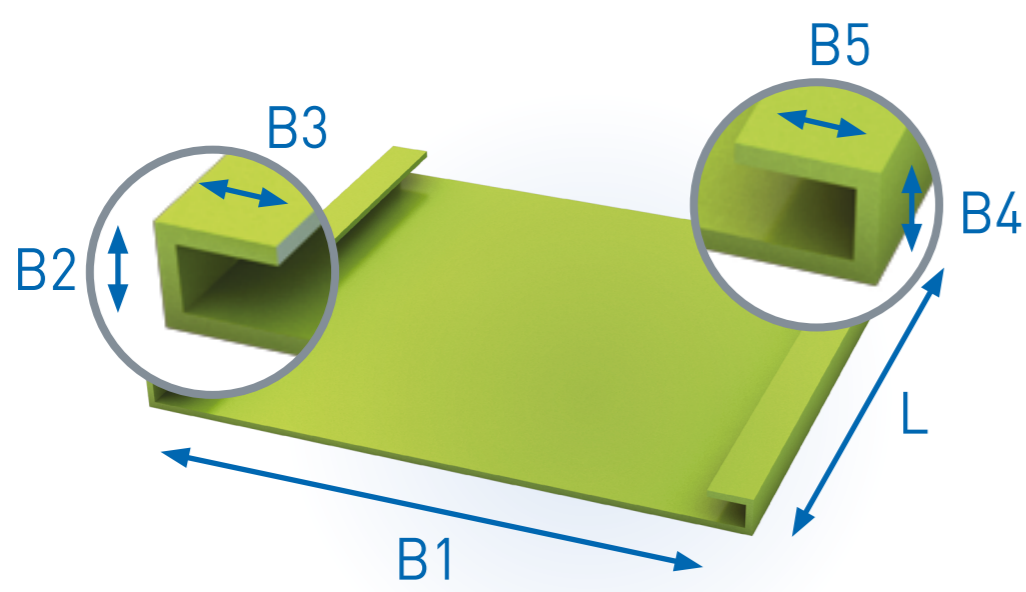
Bleche (glatt, gelocht), Streckmetall
 $L \times B \times 2$



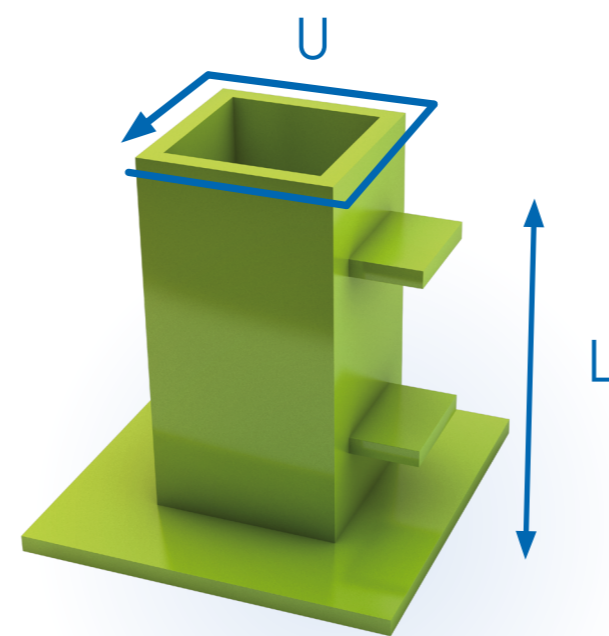
Geländer, Schlosserware
Flacheisen $< 70 \text{ mm} = L \times H$
Flacheisen $> 70 \text{ mm} = L \times H \times 1,5$



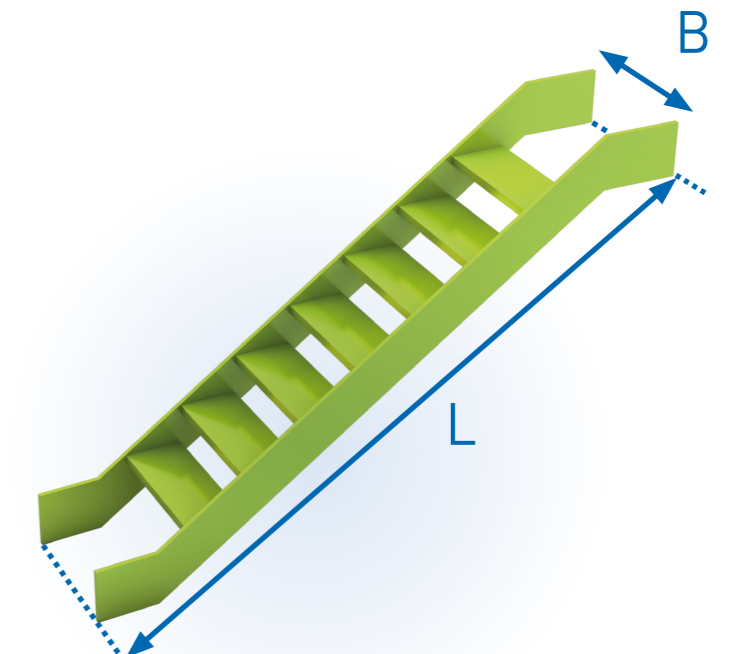
Zweidimensionale Konstruktionen
 $L \times H$ (es sei denn, die Profilfläche ist größer)



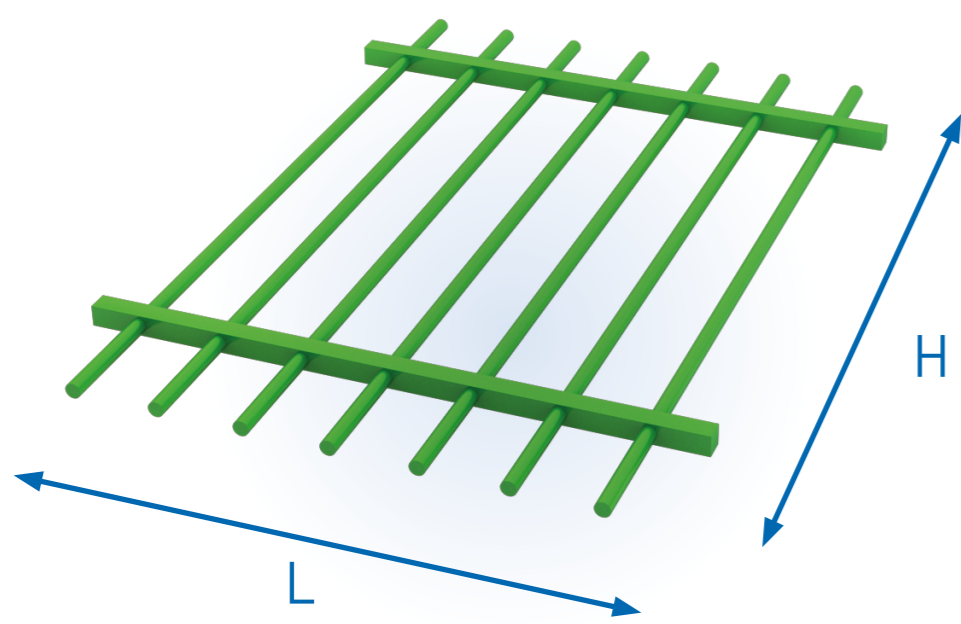
Gekantete Bleche (glatt, gelocht), Streckmetall
 $(B1 + B2 + B3 + B4 + B5) \times L \times 2$



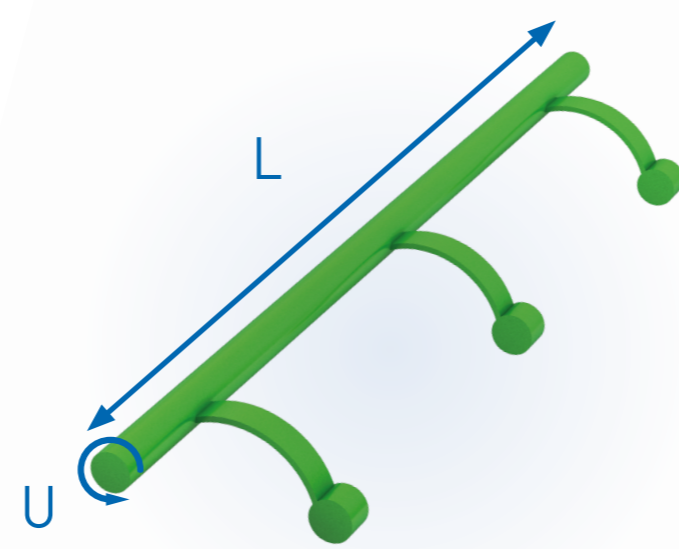
Pfosten
 $U \times L \times 1,25$



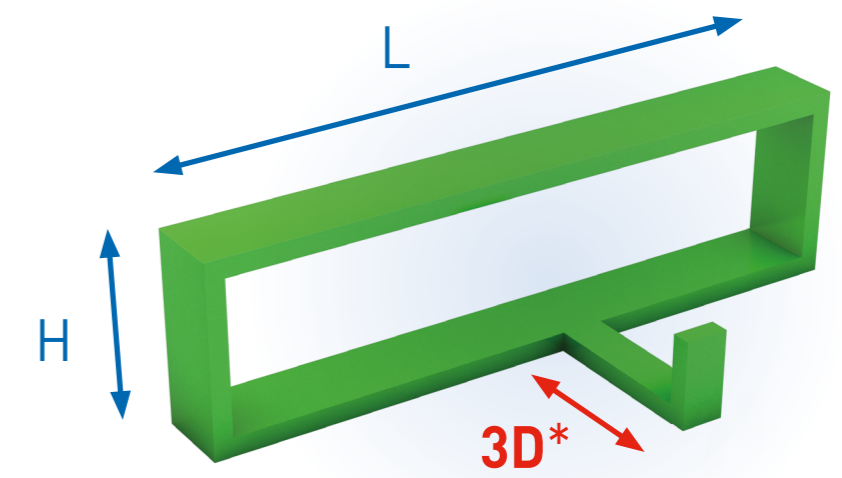
Treppen
 $L \times B \times 2$



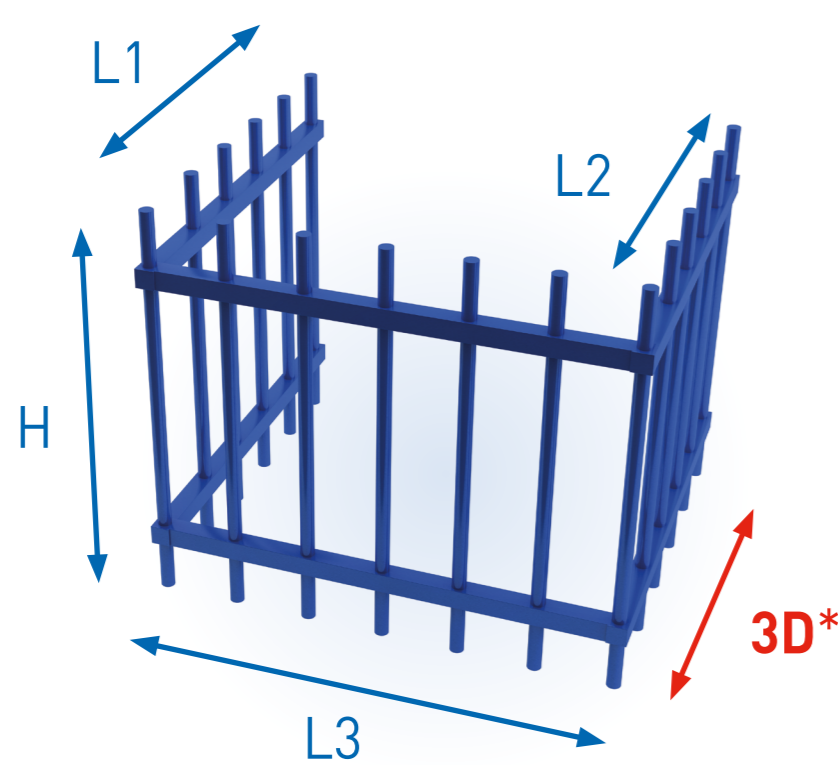
Geländer & Zaunelemente
 $L \times H$



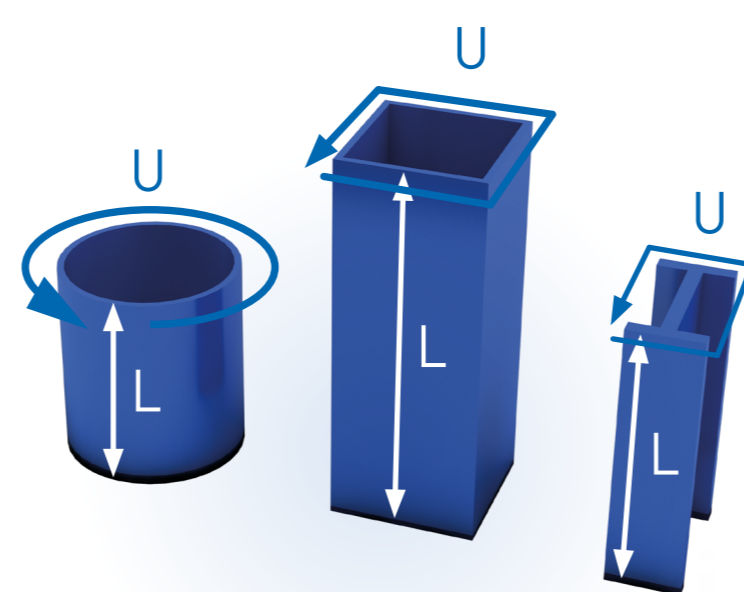
Handläufe mit Halterung
 U (minimal 200 mm) $\times L$



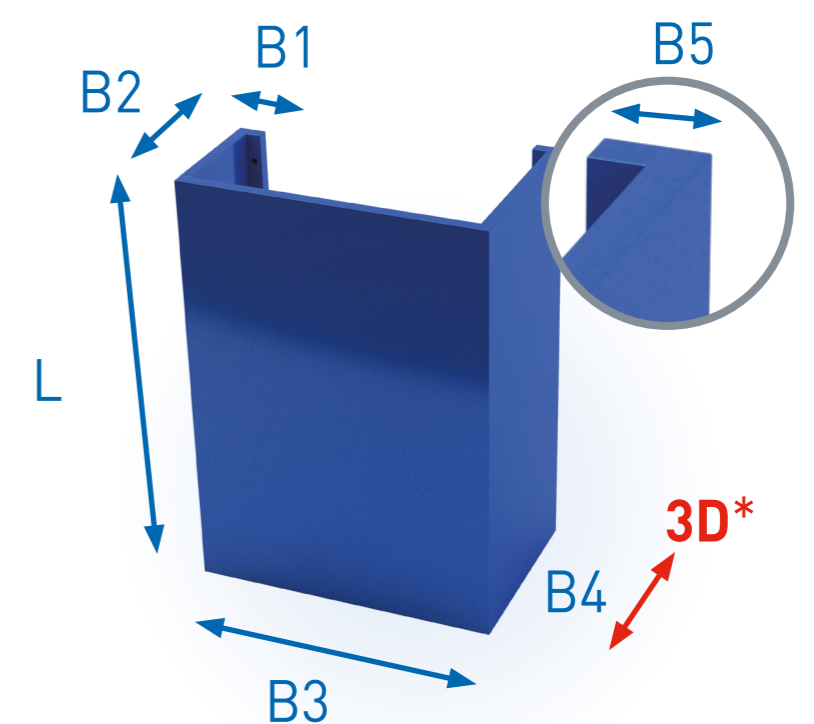
Dreidimensionale Konstruktionen
 $L \times H \times 2^*$



Geländer abgewinkelt
 $(L1 + L2 + L3) \times H \times 2^*$



Profile
 $U \times L$



Kantteile
 $(B1 + B2 + B3 + B4 + B5) \times L \times 2 \times 2^*$

KALKULATIONSMETHODE

Bleche, perforierte Bleche & Streckmetall	$L \times B \times 2$ (Gesamtfläche inkl. der abgewinkelten Fläche)
Pfosten	Profilumfang $\times L \times 1,25$ (Minimalumfang = 150 mm)
Industrielle und dekorative Schlosserware	$L \times H$
Geländer und Zaunelemente (bis Füllstäbe)	$< 70 \times 8 \text{ mm}$ Abstand Füllstäbe mind. 100 L \times H
Geländer und Zaunelemente oben	$> 70 \times 8 \text{ mm}$ Abstand Füllstäbe mind. 100 L \times H $\times 1,50$
Handlauf	Minimal 150 mm \times L
Handlauf mit Halterung	Minimal 200 mm \times L
Gebogener und gestufter Handlauf	Minimal 150 mm \times L $\times 2$
Stangen, Rohrprofile und Vierkantprofile	Umfang $\times L$ (minimaler Umfang = 150 mm)
Walzprofil = 1D Konstruktionsstahl	Umfang $\times L$ (Minimalumfang = 150 mm und Umfang = Farboberfläche Stahlprofilabelle)
Rohrprofile, Vierkantprofile und Walzprofile mit Fußplatte	Umfang $\times L$ (Minimalumfang = 150 mm und Umfang = Farboberfläche Stahlprofilabelle) $\times 1,05$
Rohrprofile, Vierkantprofile und Profile mit Kopf- und Fußplatte	Umfang $\times L$ (minimaler Umfang = 150 mm) $\times 1,10$
Konstruktionen	Sofern die Farboberfläche größer als L \times H, dann Farboberfläche zur Berechnung heranziehen
Treppe mit Stufen	$L \times B \times 2$